

Q&A 專欄

本專欄於本刊不定期登出，凡與結構工程有關之問題，歡迎讀者來函提出，本刊將盡力為您提供可行的方案，供您參考。惟鑑於結構工程日趨多元化與複雜化，本欄之答案，請讀者切勿將它視為唯一之答案，讀者對於結構工程設計上或施工上之難題或疑義，仍應依實際情況，綜合考慮諸項因素後，作最佳之判斷。

本專欄之解答，雖經會刊編輯及出版委員會委請專家審查通過，惟如有更佳之答案或有所補充，亦歡迎提供，以促進技術交流，提升工程水準。

【問 307】較大尺寸之樓板開孔
 請問樓板開孔尺寸超過台北市結構工程工業技師公會版標準圖所提供之最大尺寸時如何處理？

【答】樓板開孔尺寸超過標準圖提供之最大尺寸（見圖 1）時，可先檢視開孔尺寸占該板的比例、開孔位置、厚度，以及開孔對該板結構安全之力學行為等之影響程度如何而

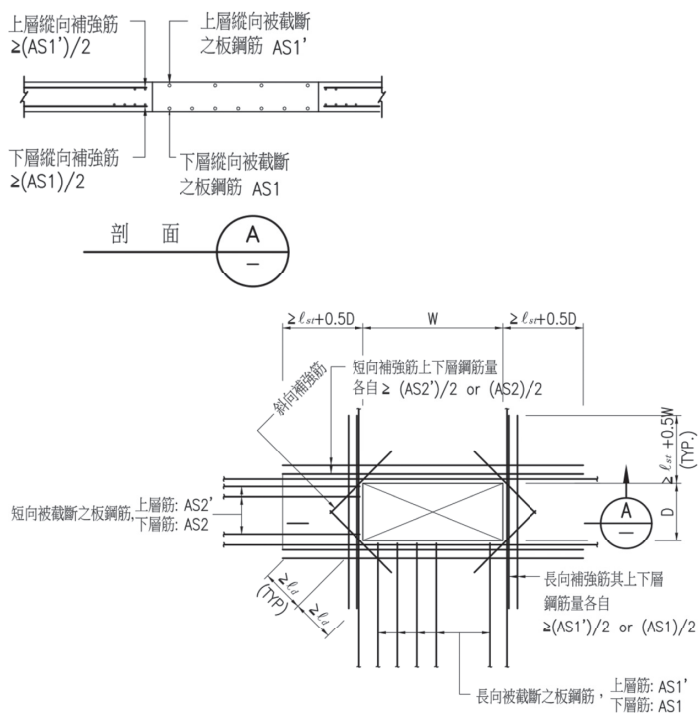


圖1 鋼筋混凝土樓板開孔補強及適用之最大開孔尺寸示意圖

定。例如板中央區已全部挖空，僅剩該板四邊之類似陽台或雨庇之懸臂板，則僅須對該懸臂板及其根部之固定能力進行檢核設計即可，無需作開孔補強；若開孔尺寸超過標準圖提供之最大尺寸，但仍占該板尺寸之小部分或該板較厚，補強筋足以傳遞力量使達力學行為連續的效果，則仍可依標準圖提供的原則進行補強；又若開孔尺寸太大或太長，

或孔邊有集中載重等情況，則宜增設孔邊小梁的方式補強。對於鋼承板混凝土樓板的情況，因鋼承板各肋梁間缺乏橫向傳遞及分散集中載重的能力，此時雖然開孔尺寸不大，但若僅依鋼筋混凝土樓板開孔補強標準圖提供的開孔補強方式進行補強，恐難以達到補強效果，此時建議改採設置孔邊四周鋼小梁的方式補強（補強示意圖見圖 2）。

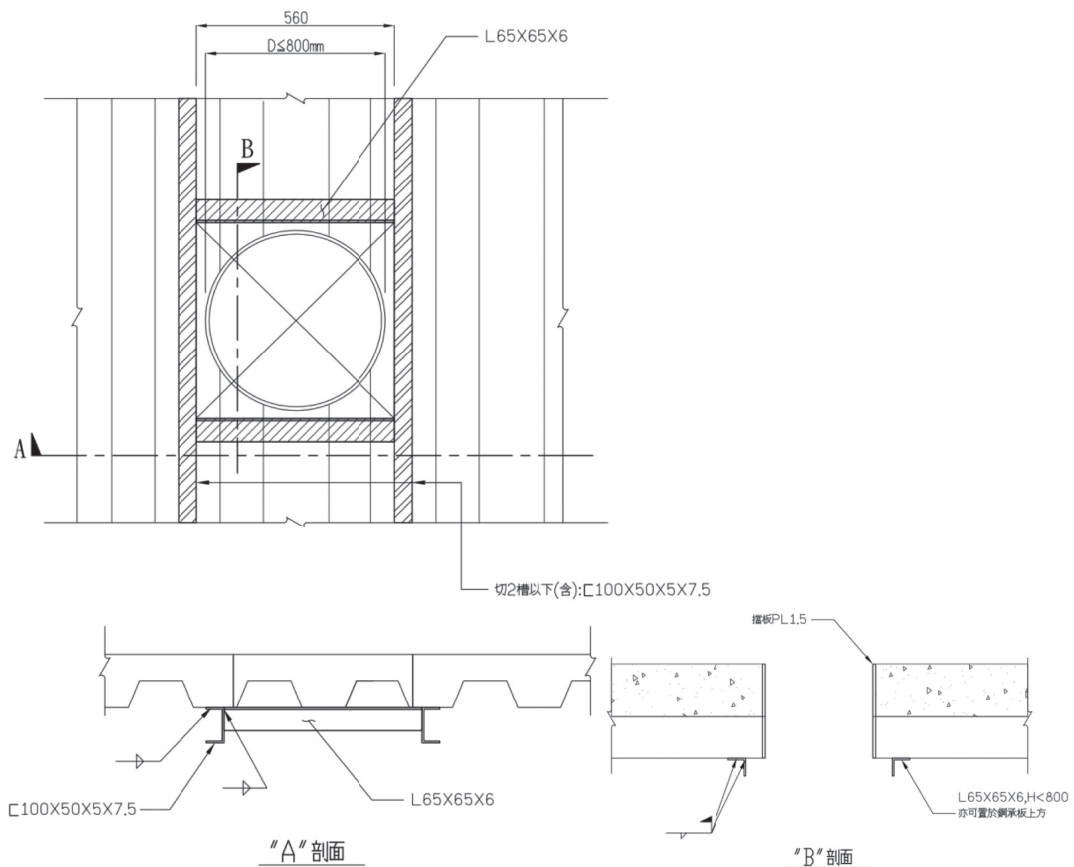


圖2 鋼承板樓板開孔補強示意圖